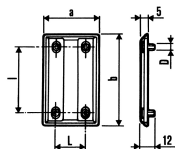
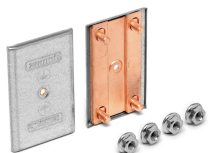


Piastrina di giunzione



TO 200 0010

Lunghezza: 0

Finiture

01 Zincato Sendzimir - UNI EN 10346

Caratteristiche Tecniche

Dimensione	
H	100
Spessore	
Peso	
[Kg]	0,05
Dati Tecnici	
a	47
b	73
L	26
l	55
D	M6

Sistema Certificato

- IMQ
- EN 61537-1 ed.2007
- EN 50085-1:2005 ed EN 50085-2-1:2006
- UL file E471266

Attenzione: per materiale Serie ZT e ZM venduto/installato in USA e Canada, richiedere la marcatura UL

Certificazioni



H.50 - Piastrina con perni filettati fissi
 Installazione anche con cod. TO 053 H.50 - Passerella pe

H.75/100 - Piastrina con viti mobili di fissaggio

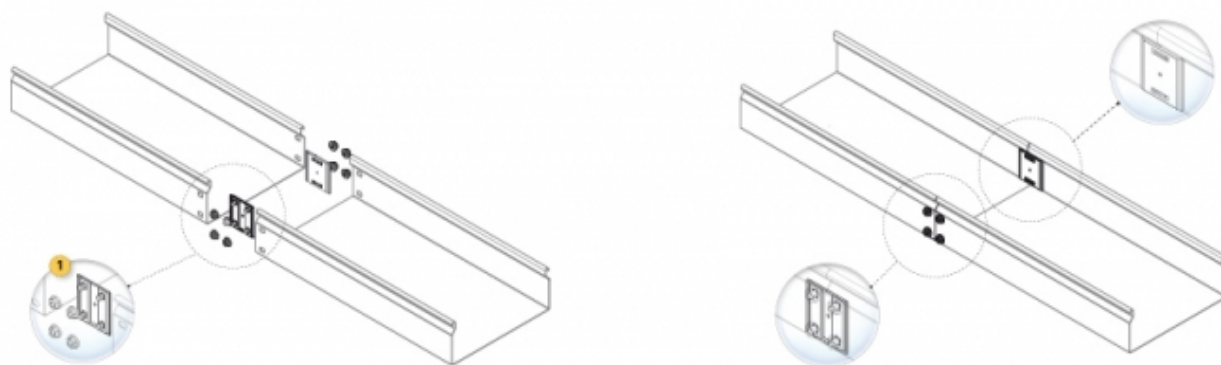
Piastrina di giunzione

Applicazioni

Estremamente utile il nostro sistema di giunzioni a viti mobili.

Una grande innovazione che unisce alla rapidità di montaggio, il sistema equipotenziale di collegamento fra i vari elementi del sistema ZT.

All'interno dei canali, le teste dei bulloni sono incassate e protette da una piastrina (1) che permette di tirare i cavi elettrici senza timore di danneggiarli.



Piastrina di giunzione

Montaggio

n. 4 M6 **TO 621 0600** *included*[See the video](#)